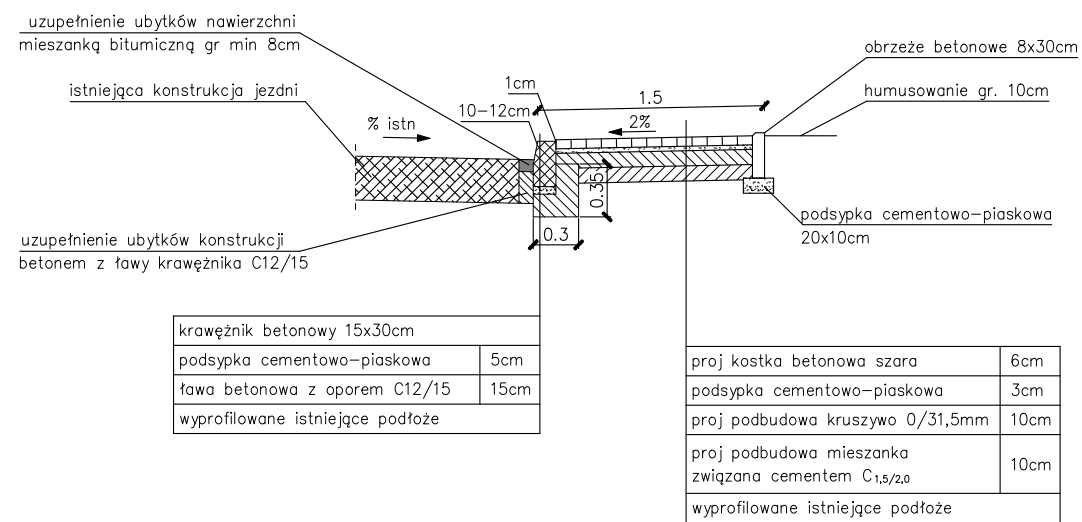


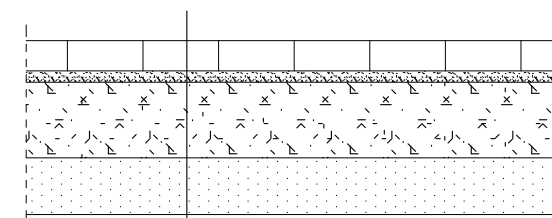
## PROJEKTOWANY CHODNIK PRZY JEZDNI KONSTRUKCJA 1:50



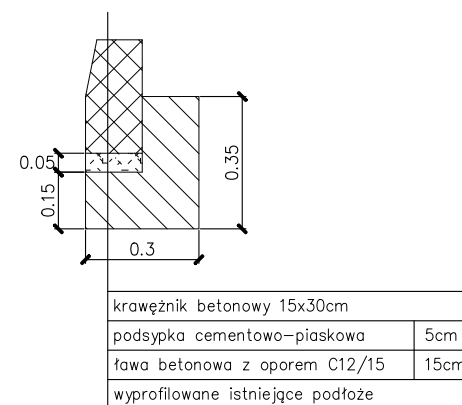
### UWAGA!

Dopuszcza się zmianę kierunku pochylenia nawierzchni chodnika w zależności od usytuowania w terenie. Zmiany należy uzgodnić z Zamawiającym oraz uzyskać zgodę Zamawiającego przed przystąpieniem do prac.

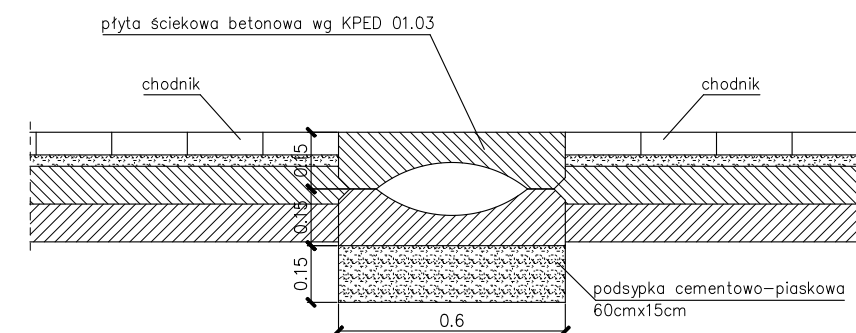
## PROJEKTOWANY ZJAZD Z KOSTKI KONSTRUKCJA 1:20



## SZCZEGÓŁ KRAWĘŻNIKA 1:20



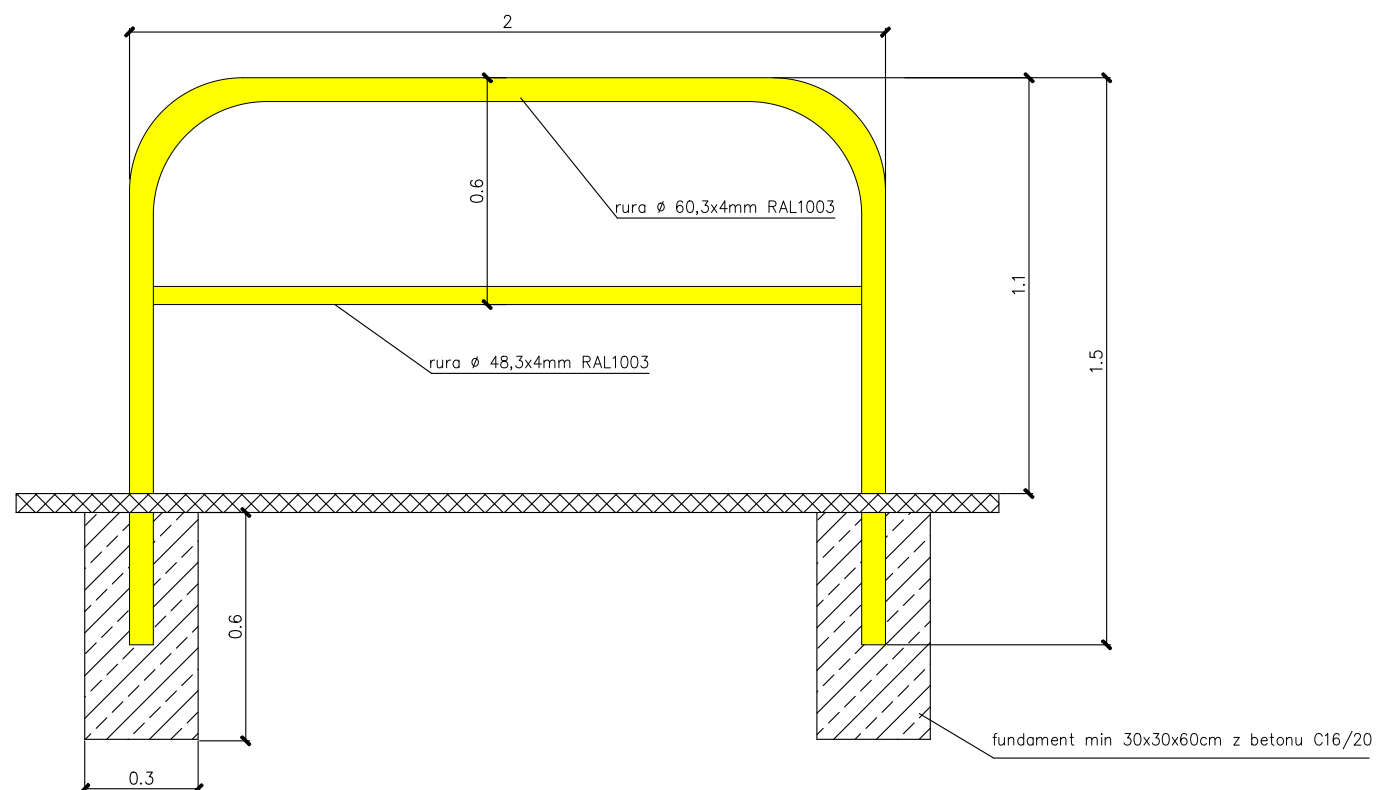
## PRZEKRÓJ PRZEZ ŚCIEK PODCHODNIKOWY 1:20



### UWAGA!

1. Lokalizację ścieków podchodnikowych należy ustalić z Zamawiającym przed rozpoczęciem robót. W tym celu należy wykonać inwentaryzację geodezyjną stanu istniejącego. Dopuszcza się zmianę rodzaju umocnienia wylotu z kamiennego na pref betonowy lub siatkowo-kamienny.

## BARIERA U12a 1:20



### Zadanie nr 11: Przebudowa drogi powiatowej nr 2226G w zakresie budowy chodnika w miejscowości Trąbki Małe ETAP 1 - ETAP 5

Nazwa rysunku: SZCZEGÓŁY KONSTRUKCYJNE ZADANIE NR 11	data: luty 2018
Inwestor: Powiat Gdański ul. Wojska Polskiego 16, 83-000 Pruszcz Gdański	skala: 1:50 1:20
Opracował: Waldemar Żmuda	Podpis: Zmuda nr rysunku: 11.7